

Таблица 3. Основные показатели

Параметры	Показатели
Условный проход (Ду)	15; 20; 25; 32; 40; 50; 65; 80; 100
Условное давление (Ру)	4 МПа (40 кгс/см ²)
Герметичность	Класс «А» по ГОСТ Р 54808-2011
Материал основных деталей	Нержавеющая сталь 316 (CF8M)
Рабочая среда	Жидкая и газообразная, неагрессивная к применяемым материалам
Температура рабочей среды	-29 ... +250 С
Монтаж	Межфланцевый

5. ГАРАНТИИ ПРОИЗВОДИТЕЛЯ (ПОСТАВЩИКА)

Гарантийный срок эксплуатации клапанов - 12 месяцев со дня ввода в эксплуатацию, но не более 18 месяцев со дня поставки.

Потребитель теряет гарантийные права, в случае:

- применение изделия не соответствует назначению;
- нарушены требования по транспортированию, хранению, безопасности, монтажу и эксплуатации, указанные в данном паспорте;
- поставщику не была предоставлена возможность установить причину выхода изделия из строя;
- утеряны документы на изделие;

Гарантия не предусматривает возмещение расходов и материального ущерба в случаях аварии и травматизма, связанных с эксплуатацией изделия.

Производитель оставляет за собой право на изменение конструкции клапана.

Обратный клапан межфланцевый тарельчатый



Паспорт

Руководство по монтажу и эксплуатации

1. НАЗНАЧЕНИЕ

Клапаны предназначены для установки в качестве защитной трубопроводной арматуры в цехах химводоподготовки ТЭС, ТЭЦ, ГРЭС, системах холодного и горячего водоснабжения, очистных сооружениях, на технологических линиях, транспортирующих агрессивные среды различных отраслей промышленности и сред в пределах параметров, указанных в таблице 3.

Таблица 1. Материалы

№	Деталь	Материал
1	Кронштейн	SS 304/316
2	Пружина	SS 304/316
3	Диск	SS 304/316
4	Корпус	CF8/CF8M
5	Винты	SS 304/316

2. УСТРОЙСТВО И РАБОТА ИЗДЕЛИЯ

Устройство и основные узлы клапана показаны на рисунке. Принцип действия заключается в том, что под действием прямого потока рабочей среды запирающий диск перемещается в крайнее положение, открывая проходное отверстие. Рабочая среда, обтекая диск, получает возможность двигаться по трубопроводу. Рабочая среда должна подаваться по направлению согласно указательной стрелке на корпусе.

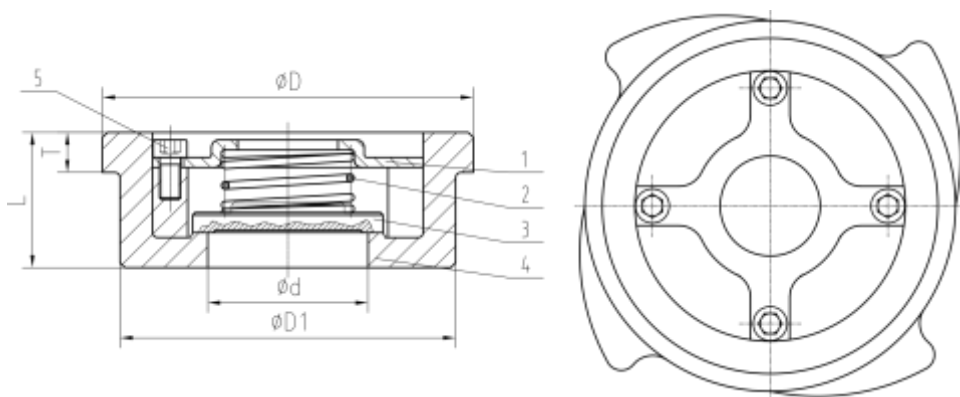


Таблица 2. Размеры и масса

Ду	15	20	25	32	40	50	65	80	100
G	1/2	3/4	1	1 1/4	1 1/2	2	2 1/2	3	4
d	15	20	25	32	38	50	63	78	98
D1	37,5	44,5	54	67	78	92	112	127	147
D	42,5	52,5	62	74	84	94	115	132	153
T	6,5	6,5	7,5	8,5	9	11	11	11,5	13
L	16	19	24	27,5	31	39,5	45,5	49,5	59,5
M	0,25	0,35	0,5	1	2	2,5	3,5	4,2	5,5

Размеры указаны в мм, присоединение резьба (G) – в дюймах, масса (M) – в кг.

3. МОНТАЖ И ЭКСПЛУАТАЦИЯ

Установочное положение на трубопроводе – любое.

Клапан следует устанавливать на трубопроводе в местах, доступных для осмотра и обслуживания. Перед установкой клапана трубопровод должен быть очищен от грязи, песка, окалины и др.

К установке в трубопровод и обслуживанию обратных клапанов допускается только квалифицированный рабочий персонал. Наличие в потоке механических частиц может ограничить запирающую способность клапана, поэтому до клапана рекомендуется устанавливать фильтр механической очистки. Направление потока должно совпадать с направлением стрелки на корпусе клапана.

4. УКАЗАНИЕ МЕР БЕЗОПАСНОСТИ

Требования мер безопасности по ГОСТ 12 2 063-81. Персонал допущенный к работам должен быть ознакомлен с инструкцией по технике безопасности и положениями настоящей инструкции.

При эксплуатации клапана запрещается: снимать клапан и производить любые работы при наличии рабочей среды и давления в трубопроводе.

Запрещается применять клапан в качестве опоры для трубопровода.

Строго запрещается использовать клапан на параметрах, превышающих указанные в данном паспорте.