

Таблица 3. Основные показатели

Параметры	Показатели
Условный проход (Ду)	40; 50; 65; 80; 100; 125; 150; 200; 250; 300
Условное давление (Ру)	4 МПа (40 кгс/см ²)
Герметичность	Класс «А» по ГОСТ Р 54808-2011
Материал основных деталей	Нержавеющая сталь 304 (CF8)
Рабочая среда	Жидкая и газообразная, неагрессивная к применяемым материалам
Температура рабочей среды	-20 ... +150 С
Монтаж	Межфланцевый

5. ГАРАНТИИ ПРОИЗВОДИТЕЛЯ (ПОСТАВЩИКА)

Гарантийный срок эксплуатации клапанов - 12 месяцев со дня ввода в эксплуатацию, но не более 18 месяцев со дня поставки.

Потребитель теряет гарантийные права, в случае:

- применение изделия не соответствует назначению;
- нарушены требования по транспортированию, хранению, безопасности, монтажу и эксплуатации, указанные в данном паспорте;
- поставщику не была предоставлена возможность установить причину выхода изделия из строя;
- утеряны документы на изделие;

Гарантия не предусматривает возмещение расходов и материального ущерба в случаях аварии и травматизма, связанных с эксплуатацией изделия.

Производитель оставляет за собой право на изменение конструкции клапана.

Обратный клапан межфланцевый одностворчатый



Паспорт

Руководство по монтажу и эксплуатации

1. НАЗНАЧЕНИЕ

Клапаны предназначены для установки в качестве защитной трубопроводной арматуры в цехах химводоподготовки ТЭС, ТЭЦ, ГРЭС, системах холодного и горячего водоснабжения, очистных сооружениях, на технологических линиях, транспортирующих агрессивные среды различных отраслей промышленности и сред в пределах параметров, указанных в таблице 3.

Таблица 1. Материалы

№	Деталь	Материал	№	Деталь	Материал
1	Крюк	SS 304/316	6	Болт	SS 304/316
2	Корпус	SS 304/316/316L	7	Сальник	SS 304/316/316L
3	Уплотнительное кольцо	VITON	8	Пружина	SS 304/316
4	Сальник	SS 304/316/316L	9	Диск	SS 304/316
5	Штифт	SS 304/316	10	Уплотнительное кольцо	VITON

2. УСТРОЙСТВО И РАБОТА ИЗДЕЛИЯ

Устройство и основные узлы клапана показаны на рисунке. Принцип действия заключается в том, что под действием прямого потока рабочей среды запирающий диск перемещается в крайнее положение, открывая проходное отверстие. Рабочая среда, обтекая диск, получает возможность двигаться по трубопроводу.

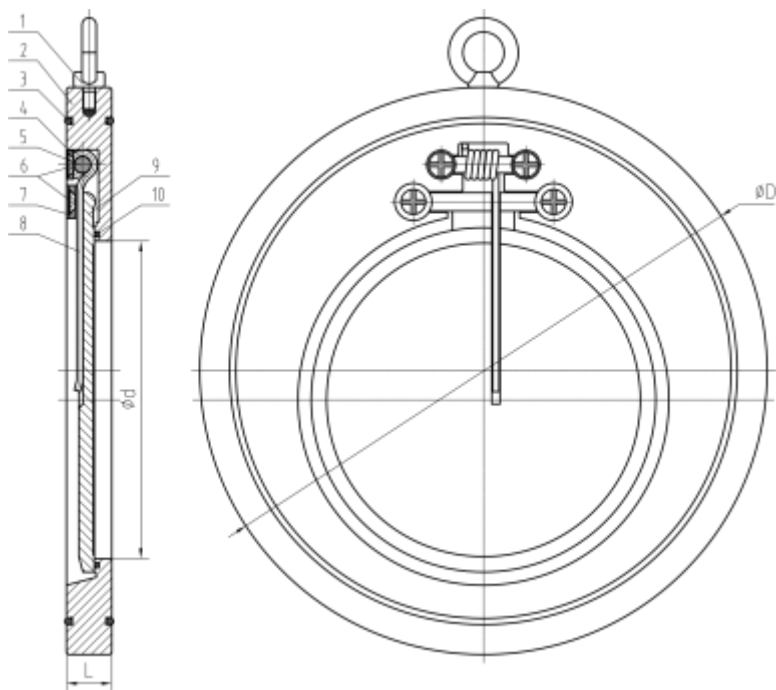


Таблица 2. Размеры и масса

Ду	40	50	65	80	100	125	150	200	250	300
G	1 1/2	2	2 1/2	3	4	5	6	8	10	12
d	19	31	40	52	68	82	103	150	188	216
D	90	109	129	144	170	196	226	293	355	420
L	15	15,5	16	17	19	19	19	22	26	33
M	1,2	1,5	1,8	2,2	2,8	3,8	5,8	14,4	18	27

Размеры указаны в мм, присоединение (G) – в дюймах, масса (M) – в кг.

3. МОНТАЖ И ЭКСПЛУАТАЦИЯ

Установочное положение на трубопроводе – любое.

Клапан следует устанавливать на трубопроводе в местах, доступных для осмотра и обслуживания. Перед установкой клапана трубопровод должен быть очищен от грязи, песка, окалины и др.

К установке в трубопровод и обслуживанию обратных клапанов допускается только квалифицированный рабочий персонал. Наличие в потоке механических частиц может ограничить запирающую способность клапана, поэтому до клапана рекомендуется устанавливать фильтр механической очистки. Направление потока должно совпадать с направлением стрелки на корпусе клапана.

4. УКАЗАНИЕ МЕР БЕЗОПАСНОСТИ

Требования мер безопасности по ГОСТ 12 2 063-81. Персонал допущенный к работам должен быть ознакомлен с инструкцией по технике безопасности и положениями настоящей инструкции.

При эксплуатации клапана запрещается: снимать клапан и производить любые работы при наличии рабочей среды и давления в трубопроводе.

Запрещается применять клапан в качестве опоры для трубопровода.

Строго запрещается использовать клапан на параметрах, превышающих указанные в данном паспорте.